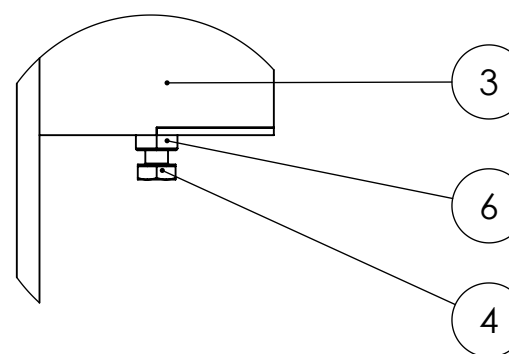
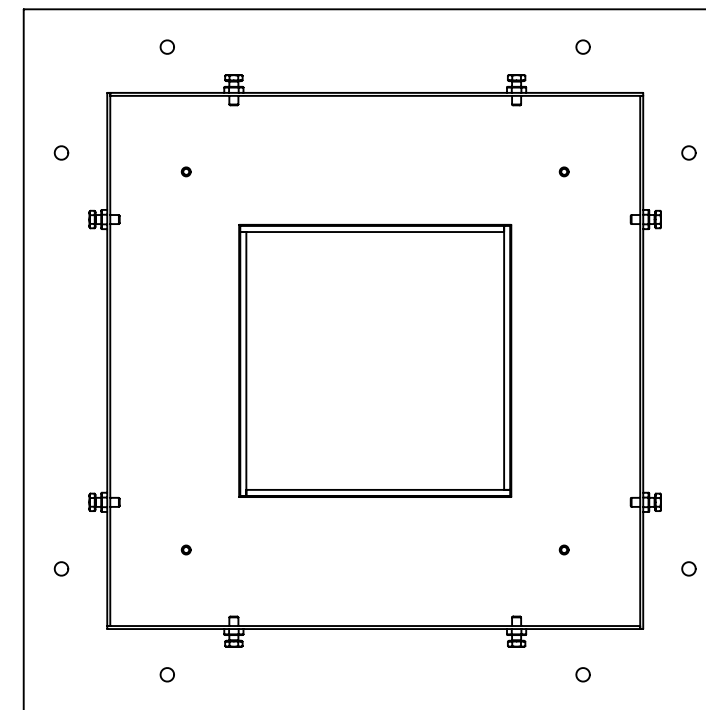
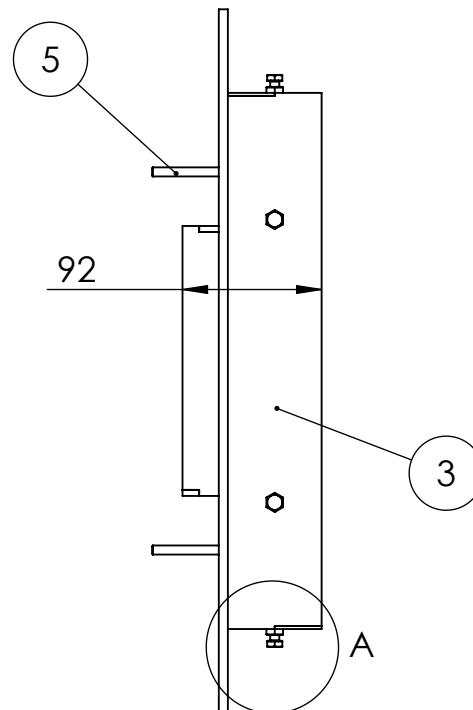
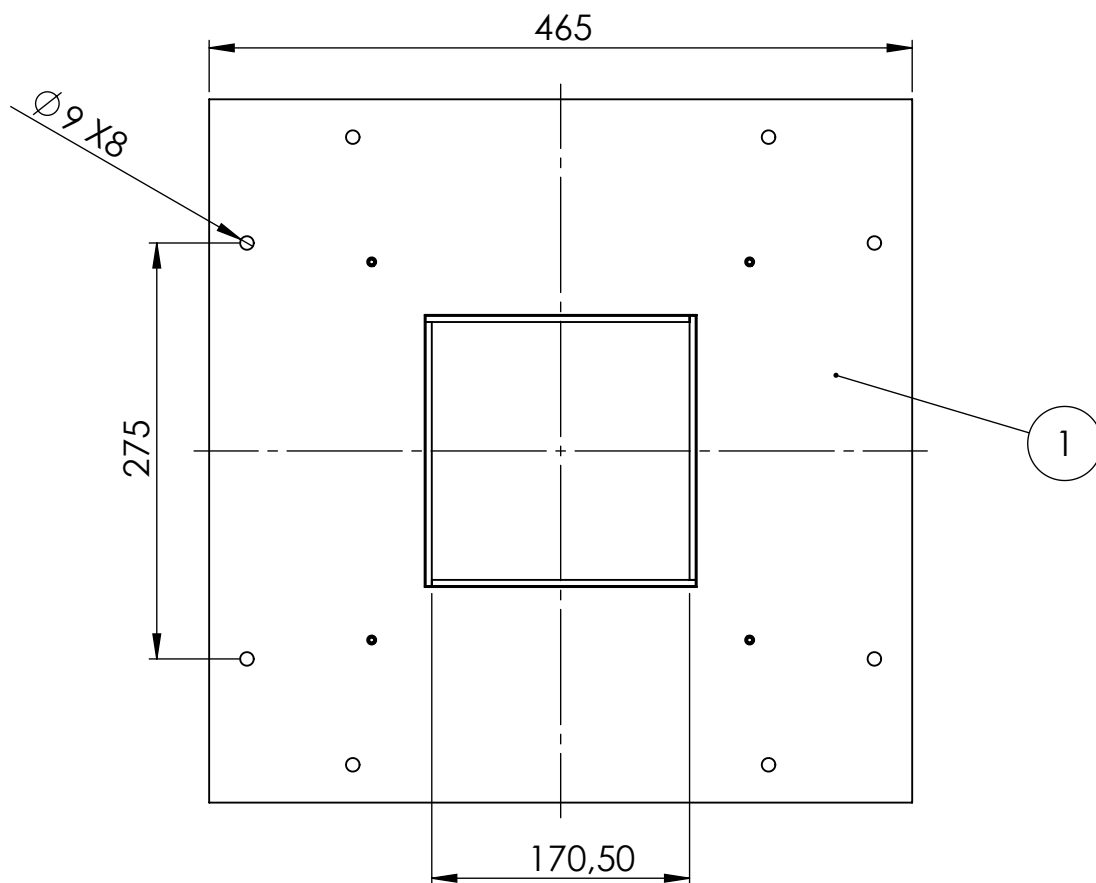
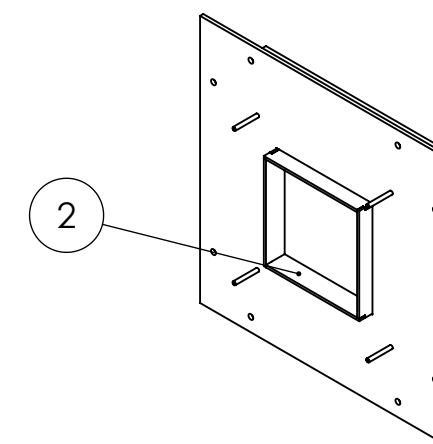


# Übersicht / Overview



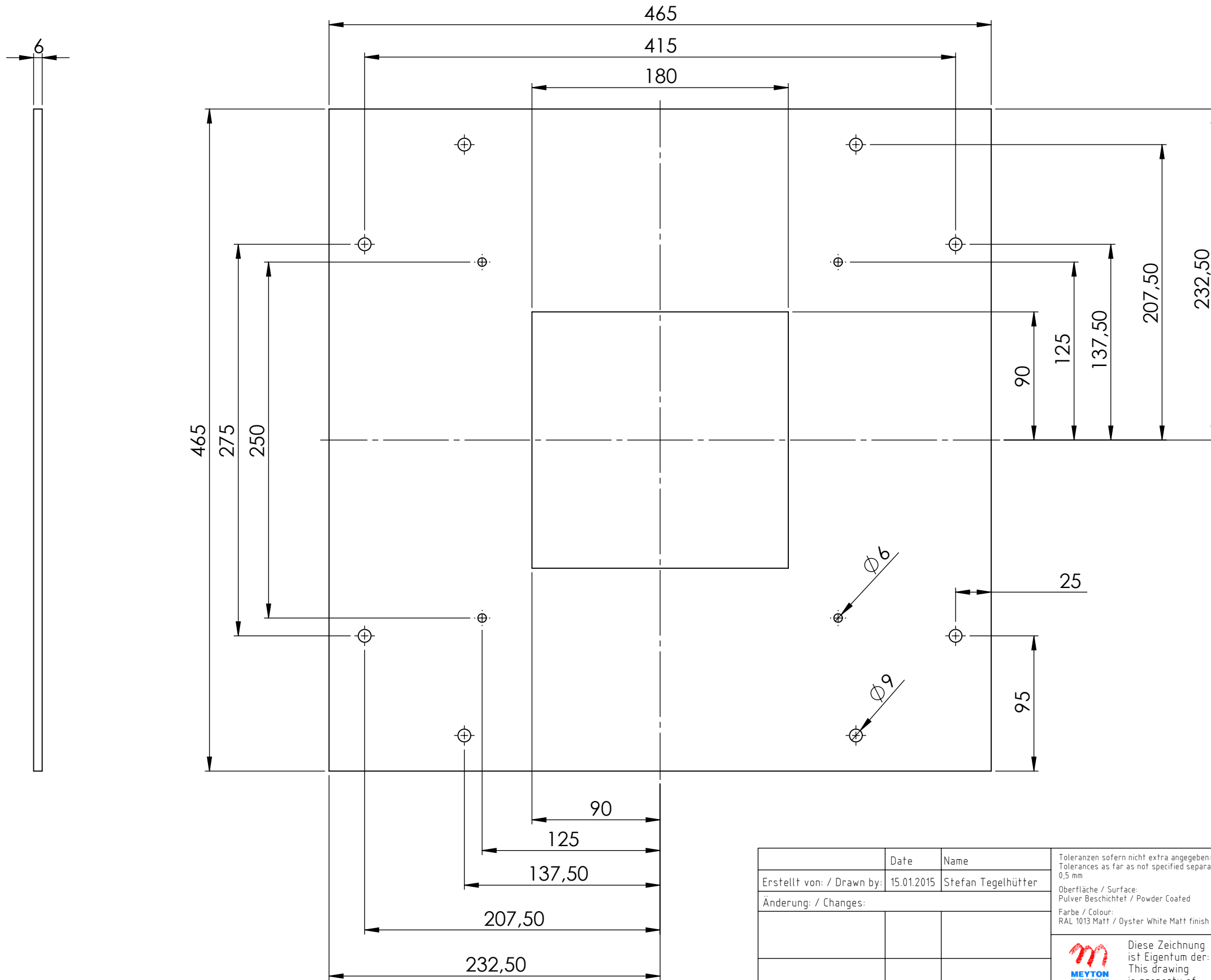
DETAIL A  
SCALE 1 : 2




| POS-NR. | BENENNUNG / PART                                | MENGE / AMOUNT |
|---------|---|----------------|
| 1       | Beschussschutz / Shot Protection Plate          | 1              |
| 2       | Innerer Schutzrahmen / Inner Protection Framing | 4              |
| 3       | EST Halterung / Holding Plate ET                | 4              |
| 4       | ISO 4017 - M6 x 16-N                            | 8              |
| 5       | DIN 913 - M6 x 50-N                             | 4              |
| 6       | Einschweißmutter M6 / Weld Nut M6               | 8              |

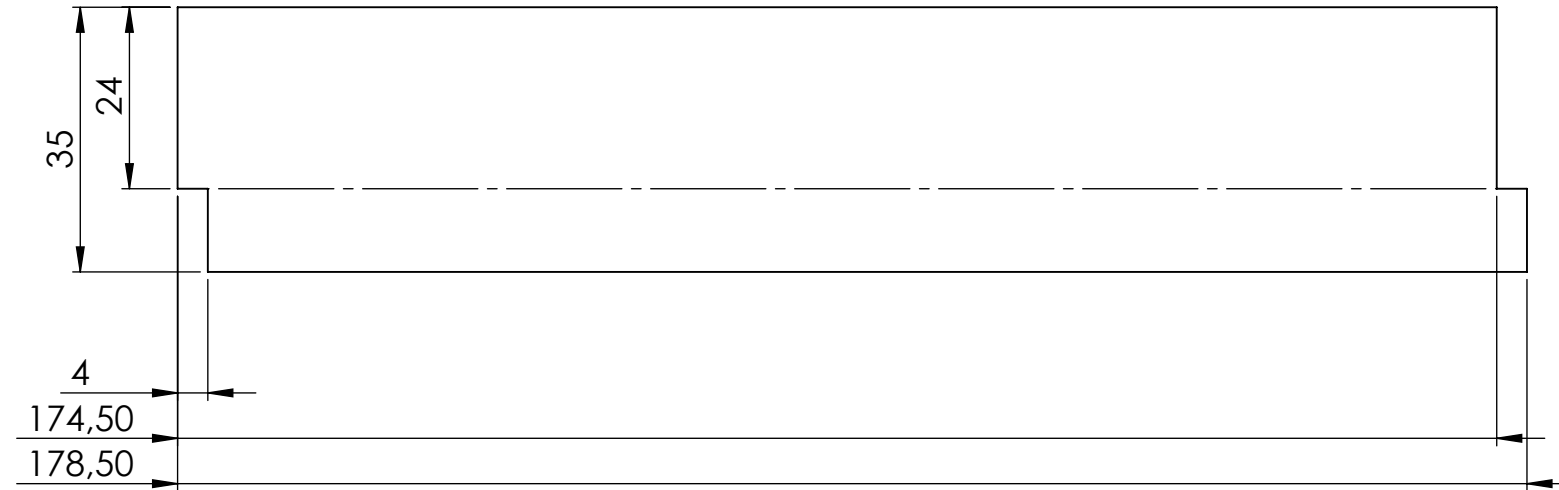
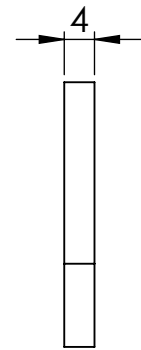
|                                   |            |                    |   |  |                         |
|-----------------------------------|------------|--------------------|---|--|-------------------------|
| Erstellt von: / Drawn by:         | Date       | Name               | Toleranzen sofern nicht extra angegeben:<br>Tolerances as far as not specified separate:<br>0,5 mm  | Alle Maße in mm / All Dimensions in mm   | Maßstab / Scale: 1:5    |
| Änderung: / Changes:              | 15.01.2015 | Stefan Tegelhütter | Oberfläche / Surface:<br>Pulver Beschichtet / Powder Coated   | Werkstoff: Diverse, siehe Einzelblätter<br>Material: Various, see detailed part drawings | A3                      |
|                                   |            |                    | Farbe / Colour:<br>RAL 1013 Matt / Oyster White Matt finish   | Zeichnungsnummer:<br>Drawing Number: 4250  | Pos.<br>1               |
|                                   |            |                    |  Diese Zeichnung ist Eigentum der:<br>This drawing is property of:<br>Meyton Elektronik GmbH<br>Spenger Straße 38<br>D-49328 Melle, Germany<br>Tel.: 05226/9824-0<br>Fax.: 05226/9824-20<br>email: info@meyton.de<br>www.meyton.de | Benennung / Naming:<br>Schutzhalterung MFXR1<br>Holding Device MFXR1<br>Ver. 1.2         | Blatt<br>Sheet<br>1/7   |
| Filename:<br>Holding_Device_MFXR1 |            |                    |   | Meyton Art. Nr.: 10301800  | Gewicht / Weight: 62 kg |


# Beschusschutz / Shot Protection Plate



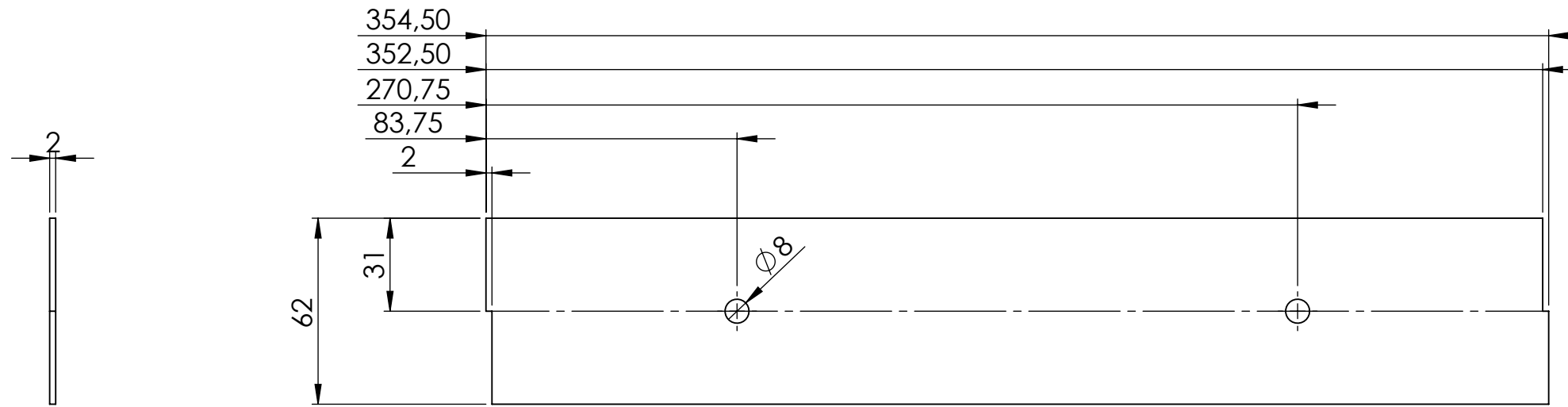
|                                   |            |                    |   |  |  |
|-----------------------------------|------------|--------------------|---|--|--|
|                                   | Date       | Name               | Toleranzen sofern nicht extra angegeben:<br>Tolerances as far as not specified separate:<br>0,5 mm  | Alle Maße in mm / All Dimensions in mm   | Maßstab / Scale: 1:3   |
| Erstellt von: / Drawn by:         | 15.01.2015 | Stefan Tegelhütter | Oberfläche / Surface:<br>Pulver Beschichtet / Powder Coated   | Werkstoff: Stahl ST52 1.0570 (S355J2G3)  | A3   |
| Änderung: / Changes:              |            |                    | Farbe / Colour:<br>RAL 1013 Matt / Oyster White Matt finish   | Material: Construction Steel 1.0570 (S355J2G3)   |  |
|                                   |            |                    |  Diese Zeichnung ist Eigentum der:<br>This drawing is property of: | Zeichnungsnummer:<br>Drawing Number:   | Pos.<br>1  |
|                                   |            |                    |   | Meyton Elektronik GmbH<br>Spenger Straße 38<br>D-49328 Melle, Germany<br>Tel.: 05226/9824-0<br>Fax.: 05226/9824-20<br>email: info@meyton.de<br>www.meyton.de | Benennung / Naming:<br>Schutzhalterung MFXR1<br>Holding Device MFXR1<br>Ver. 1.2 |
| Filename:<br>Holding_Device_MFXR1 |            |                    |   | Meyton Art. Nr.: 10301800  | Gewicht / Weight: 62 kg  |


# Innerer Schutzrahmen / Inner Protection Framing



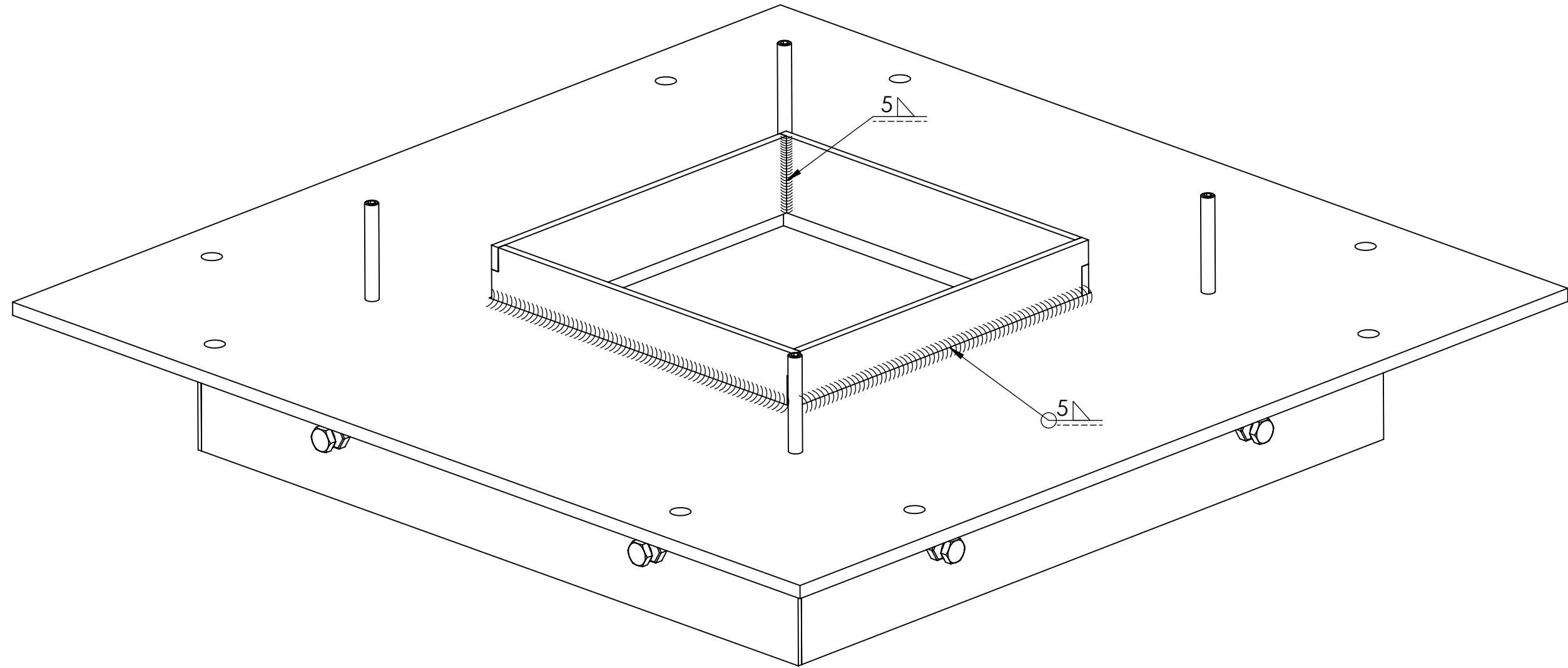
|                                   |  | Date       | Name               | Toleranzen sofern nicht extra angegeben:<br>Tolerances as far as not specified separate:<br>0,5 mm  | Alle Maße in mm / All Dimensions in mm   | Maßstab / Scale: 1:1    |
|-----------------------------------|--|------------|--------------------|---|--|-------------------------|
| Erstellt von: / Drawn by:         |  | 15.01.2015 | Stefan Tegelhütter | Oberfläche / Surface:<br>Pulver Beschichtet / Powder Coated<br>Farbe / Colour:<br>RAL 1013 Matt / Oyster White Matt finish  | Werkstoff: Stahl ST52 1.0570 (S355J2G3)<br>Material : Construction Steel 1.0570 (S355J2G3) | A3                      |
| Änderung: / Changes:              |  |            |                    |   |  |                         |
|                                   |  |            |                    |  Diese Zeichnung ist Eigentum der:<br>This drawing is property of:<br>Meyton Elektronik GmbH<br>Spenger Straße 38<br>D-49328 Melle, Germany<br>Tel.: 05226/9824-0<br>Fax.: 05226/9824-20<br>email: info@meyton.de<br>www.meyton.de | Zeichnungsnummer:<br>Drawing Number: 4250  | Pos.<br>1               |
| Filename:<br>Holding_Device_MFXR1 |  |            |                    |   | Benennung / Naming:<br>Schutzhalterung MFXR1<br>Holding Device MFXR1<br>Ver. 1.2           | Blatt<br>Sheet<br>3/7   |
|                                   |  |            |                    |   | Meyton Art. Nr.: 10301800  | Gewicht / Weight: 62 kg |

# EST Halterung / Holding Plate EST



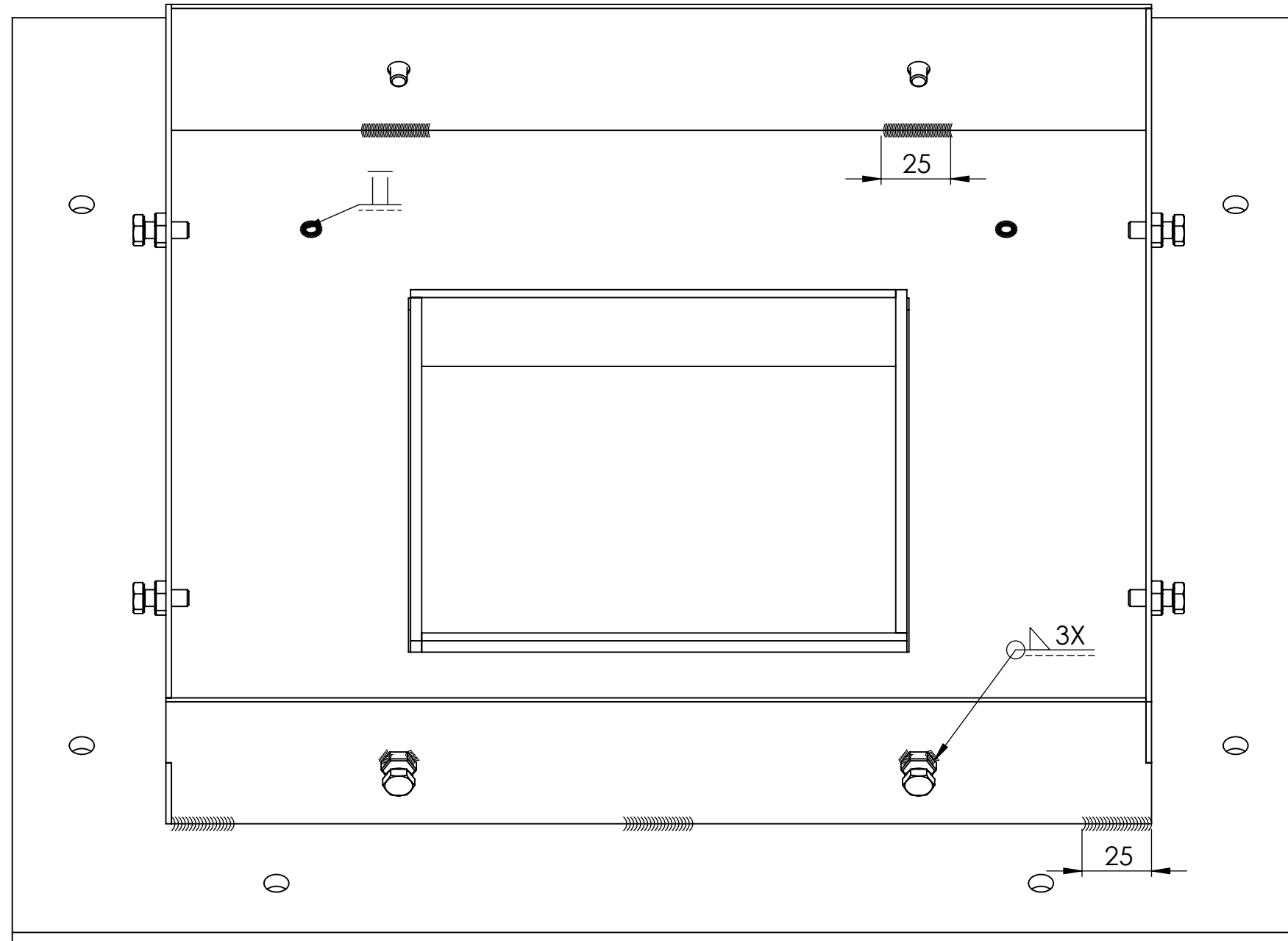
|                                   |  | Date       | Name               | Toleranzen sofern nicht extra angegeben:<br>Tolerances as far as not specified separate:<br>0,5 mm  |  | Alle Maße in mm / All Dimensions in mm   |  | Maßstab / Scale: 1:2                                      |  |
|-----------------------------------|--|------------|--------------------|---|--|--|--|---|--|
| Erstellt von: / Drawn by:         |  | 15.01.2015 | Stefan Tegelhütter | Oberfläche / Surface:<br>Pulver Beschichtet / Powder Coated   |  | Werkstoff: Stahl ST52 1.0570 (S355J2G3)  |  | Material : Construction Steel 1.0570 (S355J2G3)           |  |
| Änderung: / Changes:              |  |            |                    | Farbe / Colour:<br>RAL 1013 Matt / Oyster White Matt finish   |  | Zeichnungsnummer:<br>Drawing Number:   |  | 4250  |  |
|                                   |  |            |                    |  Diese Zeichnung ist Eigentum der:<br>This drawing is property of: |  | Benennung / Naming:  |  | Blatt Sheet   |  |
|                                   |  |            |                    |   |  | Meyton Elektronik GmbH<br>Spenger Straße 38<br>D-49328 Melle, Germany<br>Tel.: 05226/9824-0<br>Fax.: 05226/9824-20<br>email: info@meyton.de<br>www.meyton.de |  | Schutzhalterung MFXR1<br>Holding Device MFXR1<br>Ver. 1.2 |  |
| Filename:<br>Holding_Device_MFXR1 |  |            |                    |   |  | Meyton Art. Nr.: 10301800  |  | Gewicht / Weight: 62 kg                                   |  |


# Schweißungen Vorderseite / Welding Frontside



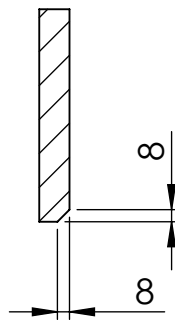
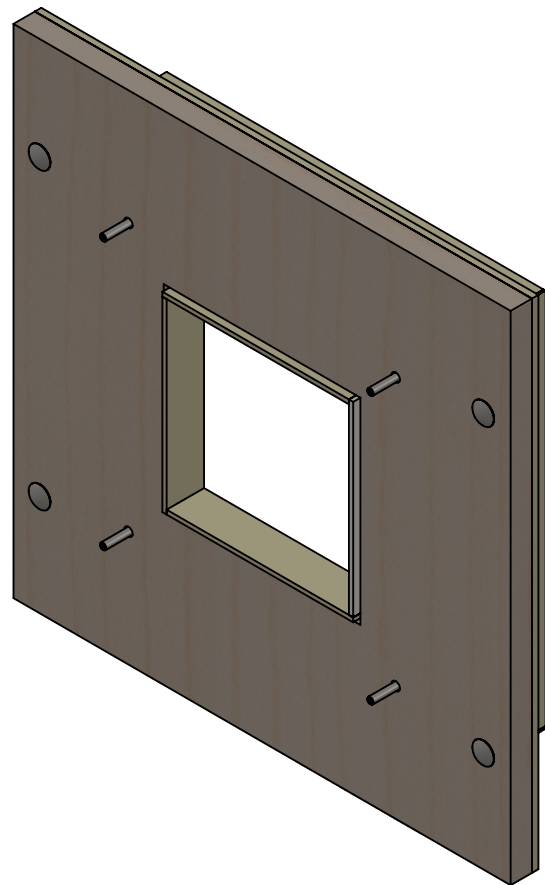
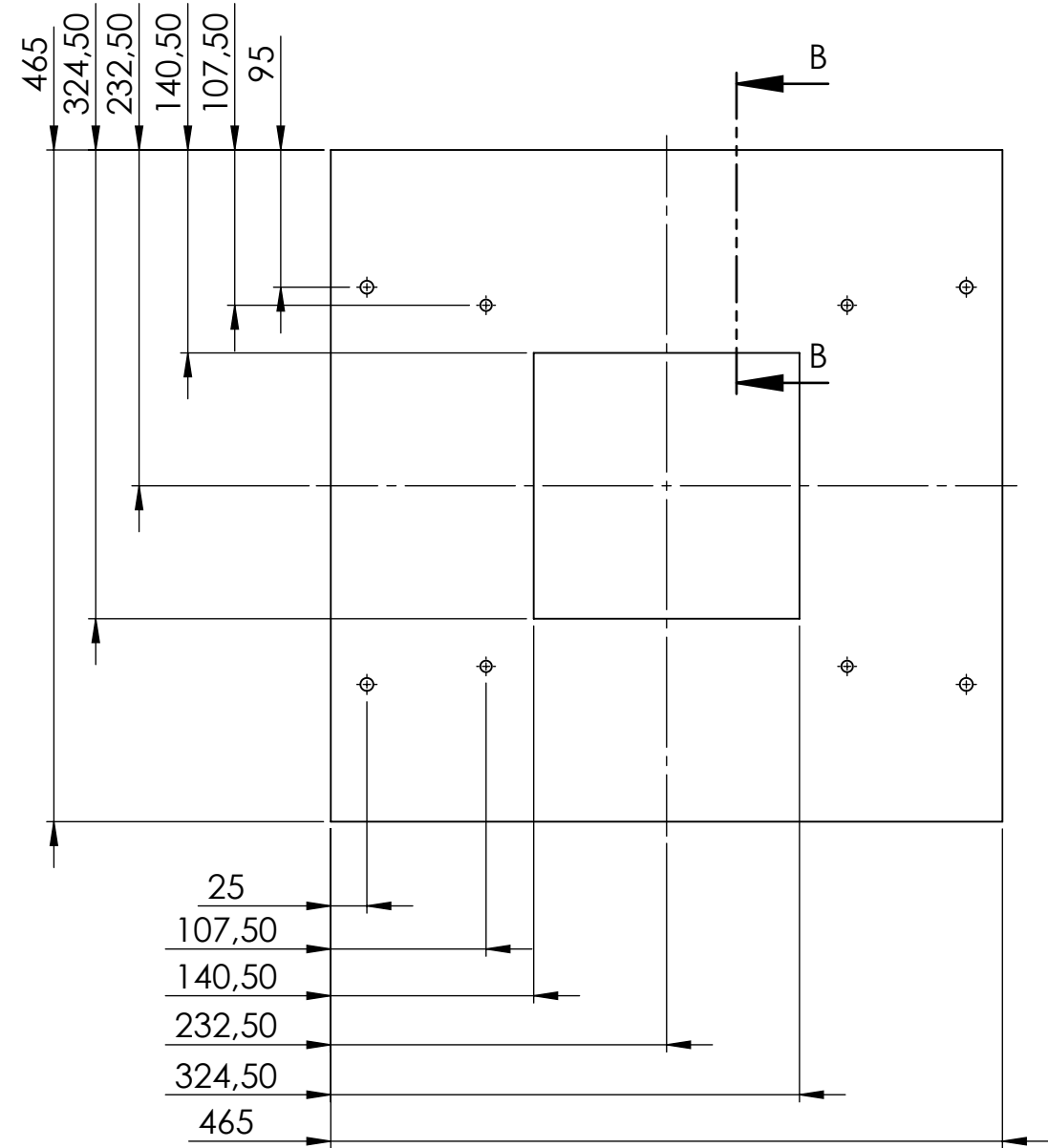
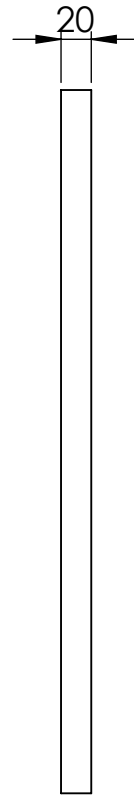
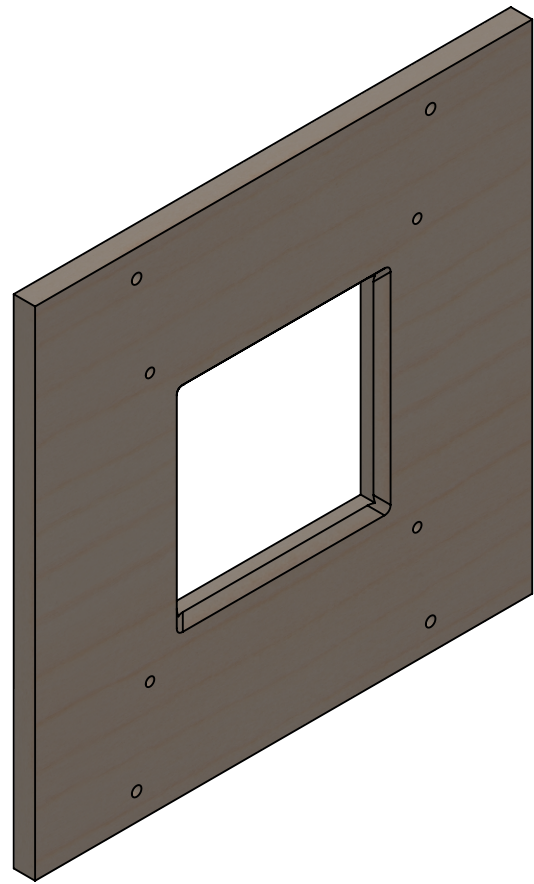
|                                   |            |                    |  |  |                         |
|-----------------------------------|------------|--------------------|--|--|-------------------------|
|                                   | Date       | Name               | Toleranzen sofern nicht extra angegeben:<br>Tolerances as far as not specified separate:<br>0,5 mm   | Alle Maße in mm / All Dimensions in mm   | Maßstab / Scale: 1:2    |
| Erstellt von: / Drawn by:         | 15.01.2015 | Stefan Tegelhütter | Oberfläche / Surface:<br>Pulver Beschichtet / Powder Coated  |  | A3                      |
| Änderung: / Changes:              |            |                    | Farbe / Colour:<br>RAL 1013 Matt / Oyster White Matt finish  | Zeichnungsnummer:<br>Drawing Number:   | Pos.<br>1               |
|                                   |            |                    |  Diese Zeichnung ist Eigentum der:<br>This drawing is property of:      | Benennung / Naming:<br>Schutzhalterung MFXR1<br>Holding Device MFXR1<br>Ver. 1.2 | Blatt<br>Sheet<br>5/7   |
| Filename:<br>Holding_Device_MFXR1 |            |                    | Meyton Elektronik GmbH<br>Spenger Straße 38<br>D-49328 Melle, Germany<br>Tel.: 05226/9824-0<br>Fax.: 05226/9824-20<br>email: info@meyton.de<br>www.meyton.de | Meyton Art. Nr.: 10301800  | Gewicht / Weight: 62 kg |

# Schweißungen Rückseite / Welding Backside



|                                   |            |                    |   |  |                         |
|-----------------------------------|------------|--------------------|---|--|-------------------------|
|                                   | Date       | Name               | Toleranzen sofern nicht extra angegeben:<br>Tolerances as far as not specified separate:<br>0,5 mm  | Alle Maße in mm / All Dimensions in mm   | Maßstab / Scale: 1:2    |
| Erstellt von: / Drawn by:         | 15.01.2015 | Stefan Tegelhütter | Oberfläche / Surface:<br>Pulver Beschichtet / Powder Coated   |  | A3                      |
| Änderung: / Changes:              |            |                    | Farbe / Colour:<br>RAL 1013 Matt / Oyster White Matt finish   | Zeichnungsnummer:<br>Drawing Number:   | 4250                    |
|                                   |            |                    |  Diese Zeichnung ist Eigentum der:<br>This drawing is property of:<br>Meyton Elektronik GmbH<br>Spenger Straße 38<br>D-49328 Melle, Germany<br>Tel.: 05226/9824-0<br>Fax.: 05226/9824-20<br>email: info@meyton.de<br>www.meyton.de | Benennung / Naming:<br>Schutzhalterung MFXR1<br>Holding Device MFXR1<br>Ver. 1.2 | Pos.<br>1               |
| Filename:<br>Holding_Device_MFXR1 |            |                    |   | Meyton Art. Nr.: 10301800  | Gewicht / Weight: 62 kg |


# Holz Frontplatte / Wood Frontplate



SCHNITT B-B

Innenkante anfasen für  
Schweißnaht der Schutzhalterung

Chamfer inner edge for  
welding line of Holding Device

|                                   |            |                    |   |  |                         |
|-----------------------------------|------------|--------------------|---|--|-------------------------|
|                                   | Date       | Name               | Toleranzen sofern nicht extra angegeben:<br>Tolerances as far as not specified separate:<br>0,5 mm  | Alle Maße in mm / All Dimensions in mm   | Maßstab / Scale: 1:5    |
| Erstellt von: / Drawn by:         | 15.01.2015 | Stefan Tegelhütter | Oberfläche / Surface:<br>Pulver Beschichtet / Powder Coated   | Werkstoff: Birkenperholz<br>Material: Birch Plywood                              | A3                      |
| Änderung: / Changes:              |            |                    | Farbe / Colour:<br>RAL 1013 Matt / Oyster White Matt finish   | Zeichnungsnummer:<br>Drawing Number: 4250  | Pos.<br>1               |
|                                   |            |                    |  Diese Zeichnung ist Eigentum der:<br>This drawing is property of:<br>Meyton Elektronik GmbH<br>Spenger Straße 38<br>D-49328 Melle, Germany<br>Tel.: 05226/9824-0<br>Fax.: 05226/9824-20<br>email: info@meyton.de<br>www.meyton.de | Benennung / Naming:<br>Schutzhalterung MFXR1<br>Holding Device MFXR1<br>Ver. 1.2 | Blatt<br>Sheet<br>7/7   |
| Filename:<br>Holding_Device_MFXR1 |            |                    |   | Meyton Art. Nr.: 10301800  | Gewicht / Weight: 62 kg |