

En "hængende" klassiker



Monteringsvejledning

luftgevær / luftpistol

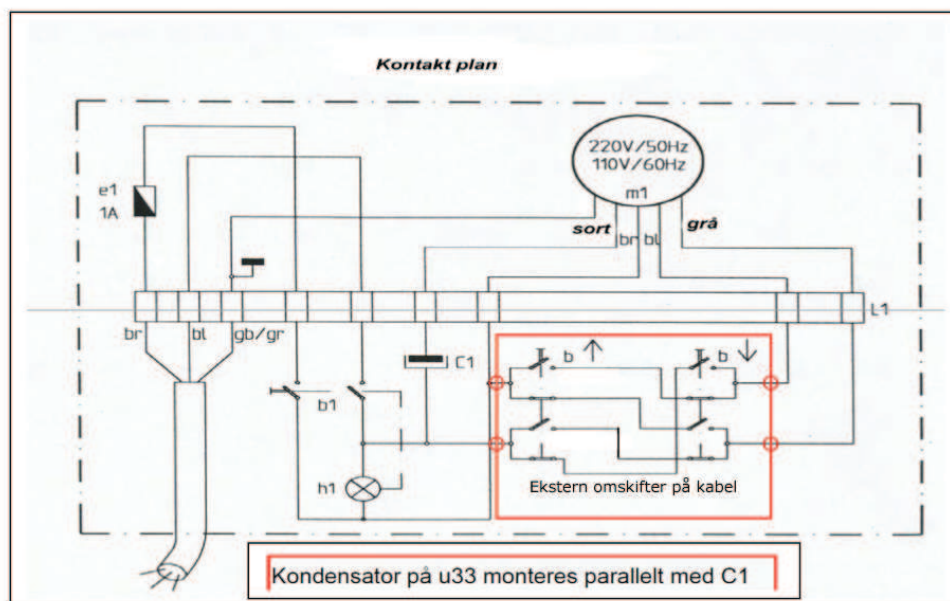
Skydebane anlæg

Rika

"World Champion"

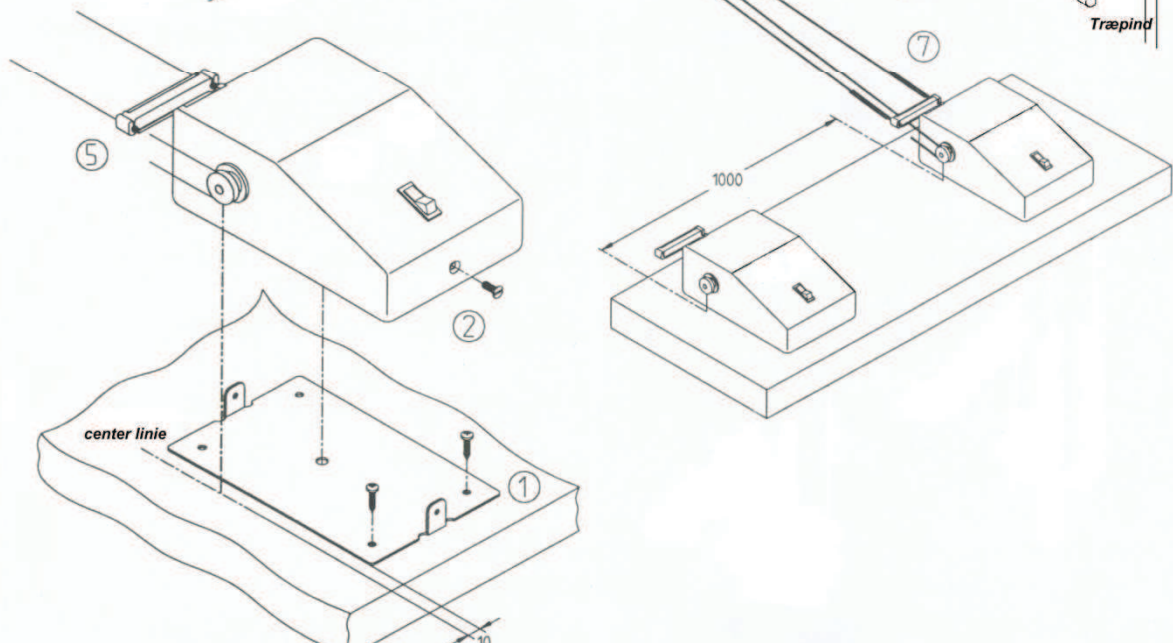
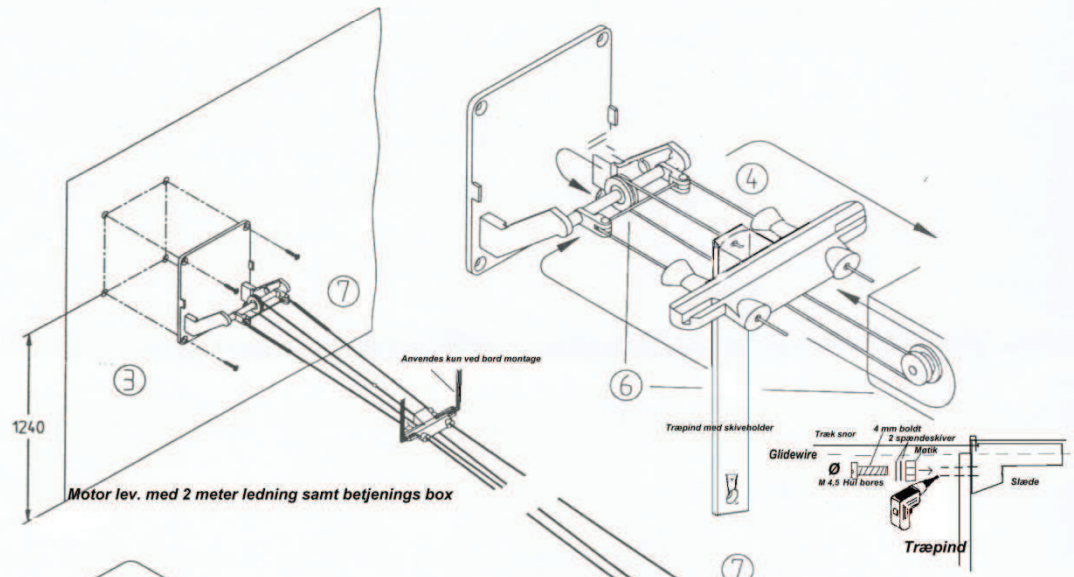
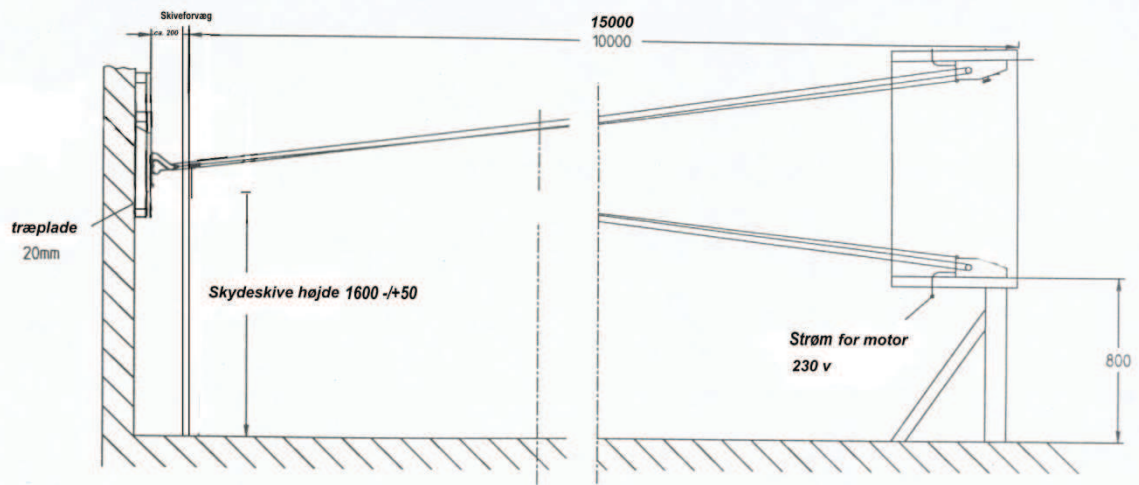
Det kendte 10/15 meter anlæg





**Monterings instruktion for "WORLD CHAMPION"
10 og 15 meter gevær/pistol luftbaner.**

1. Demonter motorhuset fra plade nr. 90200. Monter huset, med de medfølgende skruer, på loft eller bord, alt efter ønske. 10 mm forskudt i forhold til center line.
2. Anbring motorhuset på bundpladen 90200, og monter begge skruer, en for og en bag. Forbered den elektriske installation.
3. Monter bagvægsplassen 90540 på den ønskede position og fastgør den med de medfølgende skruer. Dimensioner og mål ifølge tegning, samt almindelige regler for bygning af skydebaner. Bogen om 15 meter skydebaner. Bemærk: Plastrulle 90610 og trækjul 90190 skal være på linie.
4. Rul bæresnoren 90350 ud og træk det, gennem bagvægsplassens holder 90580 og gennem skiveslæden 90500
5. Lav en knude på den ene ende af bæresnoren og anbring den i snoreholderen 90330. Træk i den frie ende med en træk på 6-7 Kg. lav ligeledes en knude og anbring den i holderen, klip det overskydende snor af.
6. Rul træksnoren 90400 ud og træk det oppe fra og ned over plastrullen 90610 på bagvæggen. Led derefter snoren over trækjulet 90190 fra neden og op.
7. Indsæt den frie ende af snoren i skiveslæden 90500, træk det til med ca. 1,5-2 Kg. og bind en knude. Klip resten af.
8. Smør bæresnoren 90350, fra omkring 10 cm fra motoren og det samme ved bagvæggen, med dyre fedt. (tykt lag.) I det område hvor slæden bremser/starter. Dette er for at forlænge levetiden på bæresnoren.
9. **Når kontakten påvirkes og plastslæden 90500 bevæger sig straks, er tilspændingen på både bæresnor og træksnor korrekt.**
10. BEMÆRK Hvis spændingen ikke afbrydes efter endt brug bliver motoren meget varm. Vi anbefaler at der opsættes en central afbryder for 230V forsyning til hele anlægget! Kan evt. forsynes sammen med lys på standpladsen.
11. Hvis anlægget bruges v. store skiver som f.eks. M2000(Pistol) skal der monteres en ekstra kondensator. 330 nF 1000 V= 250 Vac
Denne kan købes i Skyttebutikken vare nr.: 1471908567



Bagplade med højre og venstre arm

90540

Bolt med afstandsør

90550

Holder for bæresnor

90580

Alu. stift med plastrulle

90590

Plastikrulle

90610

Plastikkugle

90460

125

Plastikslæde

90500

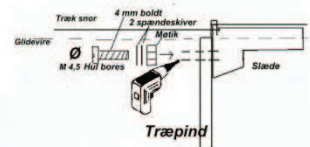
Bæresnor 3 mm / 2,5 mm

90350

Træksnor

90400

Skiveholder



Bæreplade for snorholder

90320

Snorholder

90330

Skruehoved for sikring

90300

Finsikring

90310

Sikringsholder

90290

Hovedafbryder

90220

220 V kabel

Trækmotor 220 v

90170

Trækhjul

90190

DDS model har her en 2 m ledning med skifte box for frem/tilbage

Kondensator 220 V

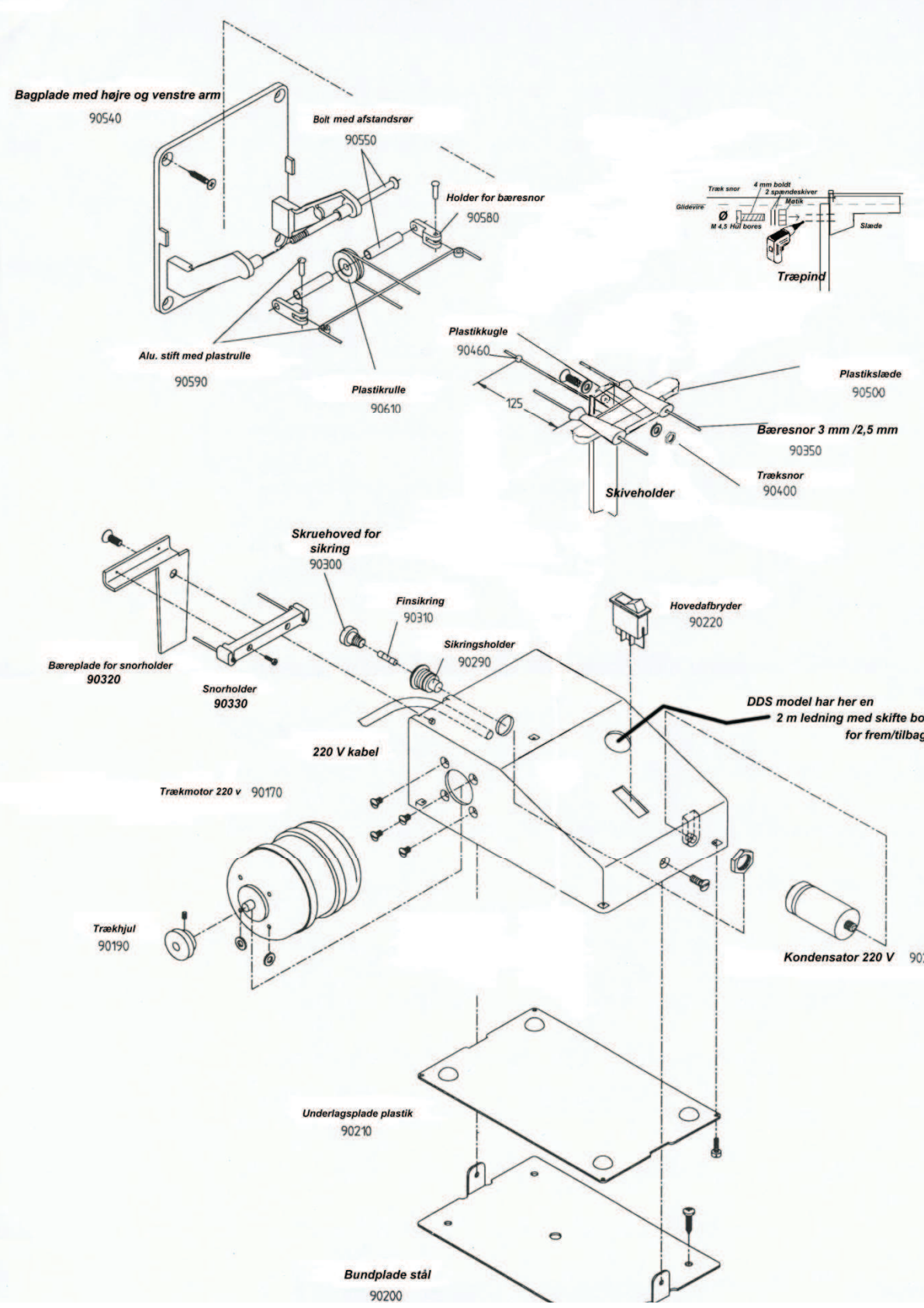
90230

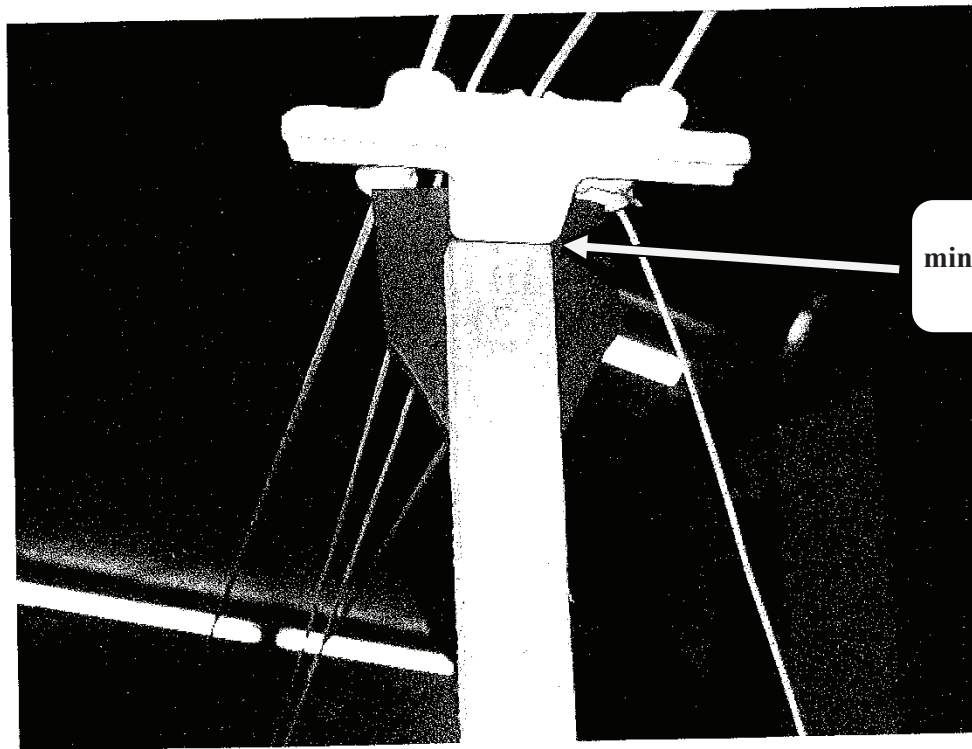
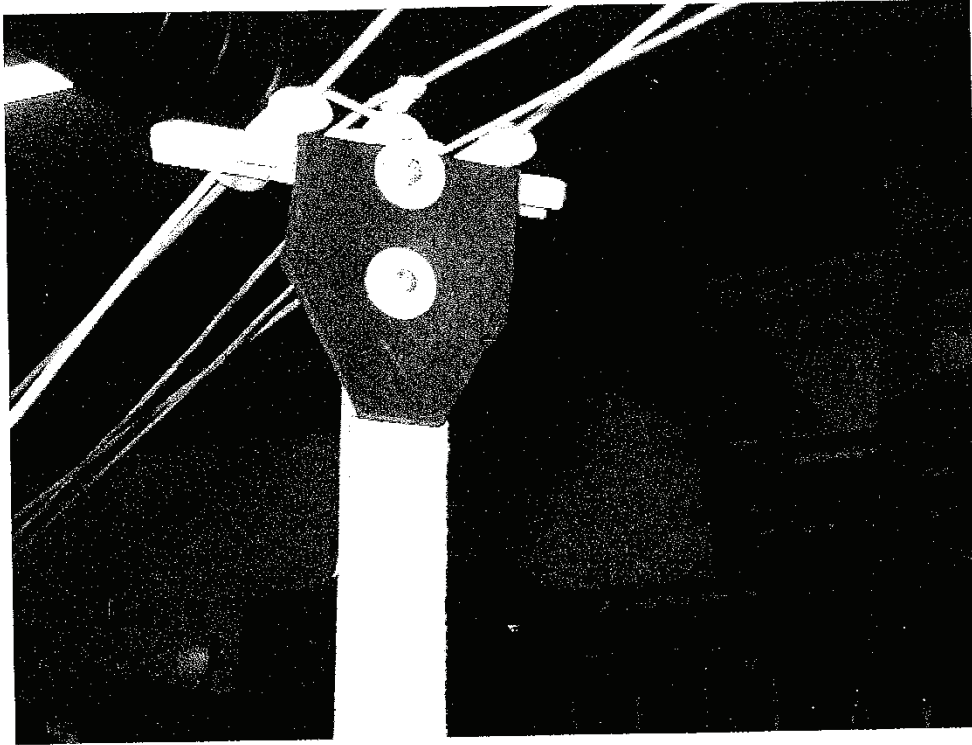
Underlagsplade plastik

90210

Bundplade stål

90200





min. 2 mm luft!